



# 中华人民共和国国家标准

GB/T 23315—2009

---

## 粘 扣 带

Touch and close fasteners

2009-03-19 发布

2010-01-01 实施



中华人民共和国国家质量监督检验检疫总局  
中国国家标准化管理委员会

发布

## 前 言

本标准由中国纺织工业协会提出。

本标准由全国纺织品标准化技术委员会(SAC/TC 209)归口。

本标准主要起草单位：晋江市德盛制衣织带有限公司、福建省标准化研究所、厦门德盛泰织造科技有限公司。

本标准协作单位：福建省晋江市技术监督情报所、杭州三信织造有限公司、无锡百和织造股份有限公司、浙江百和织造有限公司。

本标准主要起草人：颜达加、林臻毅、刘钢、林碧成、林炬焕、林炬山、林聪宝、谭万昌、林国春。

# 粘 扣 带

## 1 范围

本标准规定了粘扣带产品的术语和定义、要求、试验方法、检验规则及标志、包装、运输和贮存。

本标准适用于以锦纶、涤纶等合成纤维材料制成的,钩面和圈面不同带的机织粘扣带产品。特殊用途的粘扣带可参照执行。

## 2 规范性引用文件

下列文件中的条款通过本标准的引用而成为本标准的条款。凡是注日期的引用文件,其随后所有的修改单(不包括勘误的内容)或修订版均不适用于本标准,然而,鼓励根据本标准达成协议的各方研究是否可使用这些文件的最新版本。凡是不注日期的引用文件,其最新版本适用于本标准。

GB/T 2828.1 计数抽样检验程序 第1部分:按接收质量限(AQL)检索的逐批检验抽样计划(ISO 2859-1:1999, IDT)

GB/T 3920 纺织品 色牢度试验 耐摩擦色牢度(ISO 105-X12:2001, MOD)

GB/T 3921 纺织品 色牢度试验 耐皂洗色牢度(ISO 105-C10:2006, MOD)

## 3 术语和定义

下列术语和定义适用于本标准。

### 3.1

**粘扣带 touch and close fasteners**

以锦纶、涤纶等合成纤维材料制成的机织织带,由钩面带和圈面带组成,可自由粘合和分离。

### 3.2

**有效宽度 effective width**

垂直于粘扣带长度方向,不包括基边的尺寸。

### 3.3

**有效闭合区域 effective area of a closure**

钩面带和圈面带粘合后形成的重叠区域。

### 3.4

**有效长度 effective length**

有效闭合区域在粘扣带长度方向的尺寸。

### 3.5

**剪切强度 longitudinal shear strength**

在规定的试验条件下,将粘扣带有效闭合区域沿其长度方向以恒定速度拉伸,使钩面带和圈面带平行分开每单位面积所需的最大力。

### 3.6

**剥离强度 peel strength**

在规定的试验条件下,将粘扣带有效闭合区域从开口一端剥离分开每单位有效宽度所需的力。

## 4 产品分类

按粘扣带抗疲劳性能的不同分为:普通型和加强型。

5 要求

5.1 内在质量

内在质量应符合表 1 的规定。

表 1 内在质量要求

项 目		要 求	
		加强型	普通型
剪切强度/(N/cm <sup>2</sup> )		≥ 11.0	7.5
剥离强度/(N/cm)		≥ 2.0	1.6
抗疲劳性能 (离合 1 000 次后)	剪切强度/(N/cm <sup>2</sup> )	≥ 9.0	6.6
	剥离强度/(N/cm)	≥ 1.8	1.4
抗疲劳性能 (离合 3 000 次后)	剪切强度/(N/cm <sup>2</sup> )	≥ 7.0	
	剥离强度/(N/cm)	≥ 1.6	-
色牢度/级	耐摩擦	干摩擦 ≥ 4	3-4
		湿摩擦 ≥ 3-4	3
	耐洗(变色、沾色)	≥	3-4

5.2 外观质量

外观质量应符合表 2 的规定。

表 2 外观质量要求

项 目	要 求
平整度	钩面带:钩子排列整齐,钩型基本完好,厚薄一致,无明显凹凸不平
	圈面带:毛面均匀,厚薄一致,无明显凹凸不平
清洁度	无明显污渍,允许少量胶水痕迹
色泽	色泽统一均匀,无明显色差、色花,允许有轻微条纹

5.3 尺寸允差

尺寸允差应符合表 3 的规定。

表 3 尺寸允差要求

项 目	允 差	
长 度	-1%	
宽度(含配套)	$W_0 < 30 \text{ mm}$	±1.5 mm
	$30 \text{ mm} \leq W_0 < 60 \text{ mm}$	±2 mm
	$60 \text{ mm} \leq W_0 < 100 \text{ mm}$	+3 mm -2.5 mm
	$W_0 \geq 100 \text{ mm}$	±3%
注: $W_0$ 为标称宽度。		

6 试验方法

6.1 剪切强度

6.1.1 仪器设备

CRE 型拉力试验机,精确度:0.01 N。拉力试验专用滚筒重量为 3.3 kg。

6.1.2 试样制备

6.1.2.1 从 1 副粘扣带中截取长度为(100±5)mm,有效宽度为 20 mm(宽度<20 mm,以实际有效宽度为准)的 4 组试样,每组试样包含 1 段钩面带和 1 段圈面带。

6.1.2.2 将钩面带钩面朝上放在平台上,圈面带毛面朝下放在钩面带上,使钩面带和圈面带两端错开,沿长边方向轻轻压合,并使其有效长度为 50 mm(见图 1)。

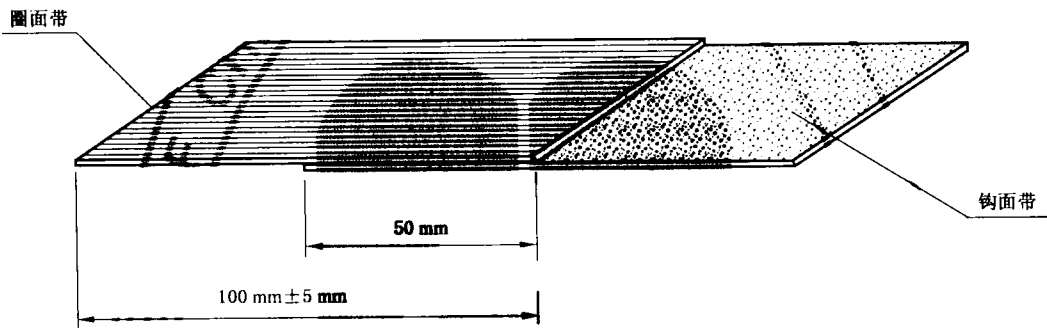


图 1 剪切强度测定试样

6.1.2.3 用拉力试验专用滚筒以大约 200 mm/s 的速度沿长度方向滚过试样,再反向滚动,然后将试样翻面,以防止试样弯曲。

6.1.2.4 滚筒应覆盖试样的整个宽度,其重力中心应与试样中心线基本重合。不得对滚筒施加额外向下的力,应使试样在标准压力下粘合。

6.1.2.5 重复 6.1.2.3 的步骤,使滚筒在试样上来回滚动共计 10 次,待测。

6.1.3 测试步骤

设定拉力试验机的夹持距离为 75 mm,拉伸速度为(100±10)mm/min。将制备好的试样夹在上下夹持器上,其有效闭合区域位于上下夹持器的中间。拉伸试样直至其有效闭合区域完全脱离,最大力值为剪切力。

6.1.4 计算

剪切强度按式(1)计算,结果保留一位小数:

$$S = \frac{F_s \times 100}{L \times W} \dots\dots\dots(1)$$

式中:

S——剪切强度,单位为牛顿每平方米(N/cm<sup>2</sup>);

F<sub>s</sub>——4 组试样剪切力的平均值,单位为牛顿(N);

L——有效长度,单位为毫米(mm);

W——有效宽度,单位为毫米(mm)。

6.2 剥离强度

6.2.1 仪器设备

同 6.1.1。

6.2.2 试样制备

同 6.1.2,但在粘合时将钩面带和圈面带的一端对齐,再轻轻压合,并使其有效长度为 50 mm (见图 2)。

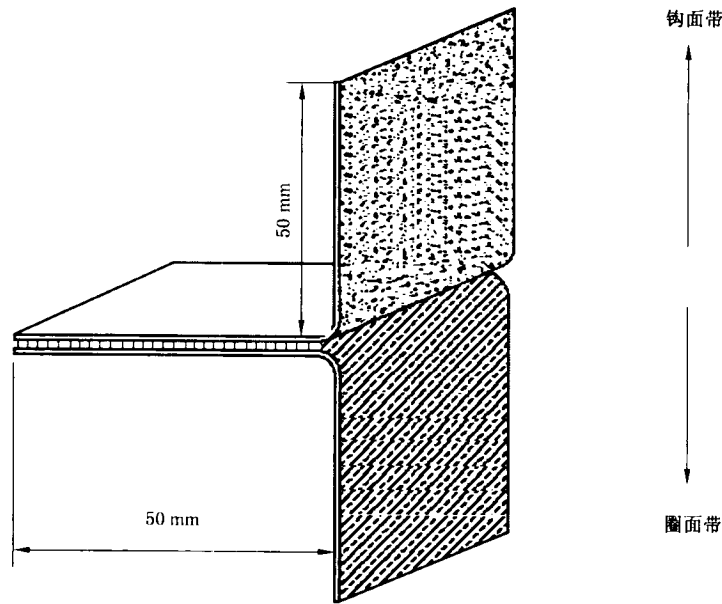


图 2 剥离强度测定试样

6.2.3 测试步骤

设定拉力试验机的夹持距离为 75 mm,拉伸速度为(50±5)mm/min,将制备好的试样剥离开的一端分别夹在上下夹持器上,并使其有效闭合区域位于上下夹持器的中间。拉伸试样直至有效闭合区域完全分离。拉力峰值的平均值为剥离力。

6.2.4 计算

剥离强度按式(2)计算,结果保留一位小数:

$$P = \frac{F_P \times 10}{W} \dots\dots\dots(2)$$

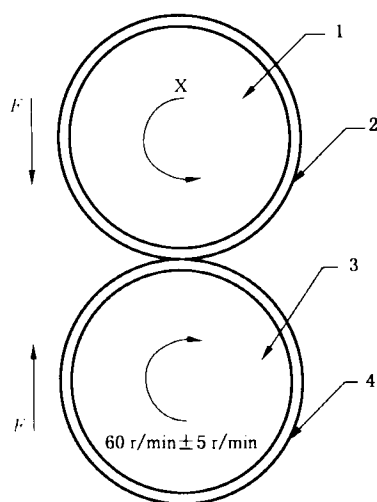
式中:

- $P$ ——剥离强度,单位为牛顿每厘米(N/cm);
- $F_P$ ——4组试样剥离力的平均值,单位为牛顿(N);
- $W$ ——有效宽度,单位为毫米(mm)。

6.3 抗疲劳性能

6.3.1 试验装置

试验装置如图 3。两个宽度至少为 70 mm 的圆形滚轮,一个直径为(160±0.5)mm,另一个直径为(162.5±0.5)mm,每个滚轮在其宽度方向上有一长度为(55±2)mm的切槽,用来固定试样。两个滚轮相互挨靠安装,且轴线相互平行。小直径滚轮的旋转速度为(60±5)r/min,每(30±5)s 反转。大直径滚轮通过试样与小直径滚轮的物理接触受到驱动,从而带动其自然旋转。两个滚轮对试样每毫米有效宽度施加(1.0±0.1)N 的力。不计旋转方向,记录小直径滚轮旋转总转数。



- 1——从动轮(直径  $162.5\text{ mm} \pm 0.5\text{ mm}$ );  
 2——钩面带;  
 3——主动轮(直径  $160\text{ mm} \pm 0.5\text{ mm}$ );  
 4——圈面带;  
 $F$ ——两轮之间的力[ $=1\text{ N} \times \text{有效宽度}(\text{mm})$ ];  
 $X$ ——滚轮。

图3 粘扣带疲劳试验装置

### 6.3.2 试样制备

6.3.2.1 从1副粘扣带上裁切出长度为 $(540 \pm 10)\text{ mm}$ ,宽度不超过切槽长度的2组试样,每组试样包含1段钩面带和1段圈面带。

6.3.2.2 在每段钩面带和圈面带上分别标记长度为 $(100 \pm 5)\text{ mm}$ 的4块区域,并在每块区域的一端标记“1”,另一端标记“2”。

### 6.3.3 测试步骤

6.3.3.1 任取1组试样,将标记好的圈面带环绕贴合在小滚轮上,毛面背对滚轮,钩面带环绕贴合在大滚轮上,钩面背对滚轮,使试样与滚轮平行并吻合,确保滚轮在旋转后试样能在整个有效宽度上粘合。

6.3.3.2 调整计数器,运行试验装置,使试样离合1 000次或3 000次后,取下试样。

6.3.3.3 沿标记线将试样剪成4段,按照6.1的方法测定4组试样的剪切强度,取4组测定结果的算术平均值为该副粘扣带离合1 000次或3 000次后的剪切强度。

6.3.3.4 取第2组试样,按6.3.3.1~6.3.3.2的步骤重复操作一次,取下试样。

6.3.3.5 沿标记线将试样剪成4段,按照6.2的方法测定4组试样的剥离强度,取4组测定结果的算术平均值为该副粘扣带离合1 000次或3 000次后的剥离强度。

### 6.3.4 计算

离合1 000次或3 000次后的剪切强度和剥离强度分别按式(1)和式(2)计算。

### 6.4 耐摩擦色牢度

按GB/T 3920规定的方法进行测定。

### 6.5 耐洗色牢度

按GB/T 3921规定的方法进行测定。

### 6.6 外观质量

采用正常北向自然光或600 lx及以上的等效光源,入射光与样品表面约成 $45^\circ$ ,观察方向大致垂直于样品表面,目测距离约为60 cm,用目测及手感检查样品的外观质量。

## 6.7 尺寸允差

6.7.1 长度:取1副粘扣带,在自然状态下放平整,用精度为1 mm钢卷尺分别测量钩面带和圈面带的长度,重复操作3次,取6个测量值的平均值为该副粘扣带的长度。

6.7.2 宽度:取1副粘扣带,在自然状态下放平整,用精度为0.05 mm游标卡尺分别测量钩面带和圈面带的宽度,每条织带任取3个点进行测量,取6个测量值的平均值为该副粘扣带的宽度。

## 7 检验规则

### 7.1 抽样

7.1.1 同一批原料、同一生产工艺生产的同一规格的产品作为一个检验批。

7.1.2 内在质量、外观质量和尺寸允差的样本均应从检验批中随机抽取。

7.1.3 内在质量检验抽样以批为单位,每批不少于3副。

7.1.4 外观质量和尺寸允差抽样检验按GB/T 2828.1中正常检验一次抽样方案和一般检验水平I,接收质量限(AQL)为2.5规定进行抽样,具体抽样方案见表4。

表4 外观质量和尺寸允差检验抽样规定

单位为副

批量范围 $N$	样本大小 $n$	接收数 $A_c$	拒收数 $R_e$
$\leq 25$	3	0	1
26~50	5	0	1
51~90	5	0	1
91~150	8	0	1
151~280	13	1	2
$\geq 281$	20	1	2

7.1.5 监督抽样、质量仲裁、合同协议等对抽样方案另有规定的,按相关规定执行。

### 7.2 判定

#### 7.2.1 内在质量的判定

如果所有样本的剪切强度、剥离强度、抗疲劳性能、色牢度均合格,则该批产品内在质量合格。如有不合格项,则重新抽样,对不合格项进行复检,复检结果如仍有不合格项,则该批产品不合格。

#### 7.2.2 外观质量的判定

如果所有样本的外观质量合格,或不合格样本数不超过表4的接收数  $A_c$ ,则判该批产品外观质量合格。如果不合格样本数达到表4的拒收数  $R_e$ ,则判该批产品不合格。

#### 7.2.3 尺寸允差的判定

如果所有样本的尺寸允差合格,或不合格样本数不超过表4的接收数  $A_c$ ,则判该批产品尺寸允差合格。如果不合格样本数达到表4的拒收数  $R_e$ ,则判该批产品不合格。

#### 7.2.4 结果评定

如果7.2.1、7.2.2和7.2.3均合格,则该批产品合格。

## 8 标志、包装、运输和贮存

### 8.1 标志

不同批号、品种、规格的产品应分开包装,并有区别标志,外包装应分别标明货号、产品类别及材质、规格(长度×宽度)、颜色、数量、厂名、厂址、生产日期、产品执行标准号等。

### 8.2 包装

产品根据用户要求采用盘装、散装或裁切成用户接受的长度成捆包装。



### 8.3 运输和贮存

产品包装件运输时,应防潮、防破损、防污染。产品应贮存在干燥、通风和清洁的场所。

### 9 其他要求

供需双方另有需求,可按合同或协议执行。

---

中 华 人 民 共 和 国  
国 家 标 准  
粘 扣 带  
GB/T 23315 2009

\*

中国标准出版社出版发行  
北京复兴门外三里河北街16号  
邮政编码:100045

网址 [www.spc.net.cn](http://www.spc.net.cn)

电话:68523946 68517548

中国标准出版社秦皇岛印刷厂印刷

各地新华书店经销

\*

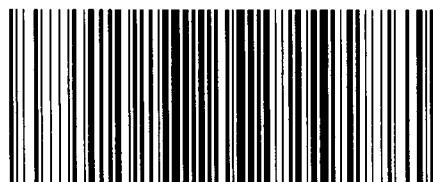
开本 880×1230 1/16 印张 0.75 字数 14 千字  
2009年6月第一版 2009年6月第一次印刷

\*

书号:155066·1-37209 定价 16.00 元

如有印装差错 由本社发行中心调换  
版权专有 侵权必究

举报电话:(010)68533533



GB/T 23315-2009